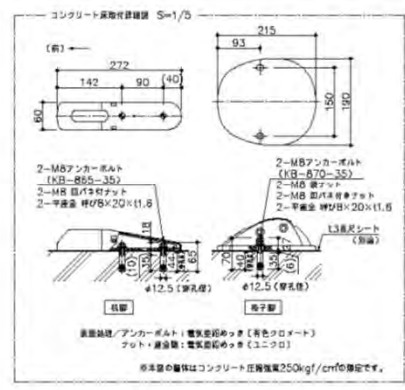
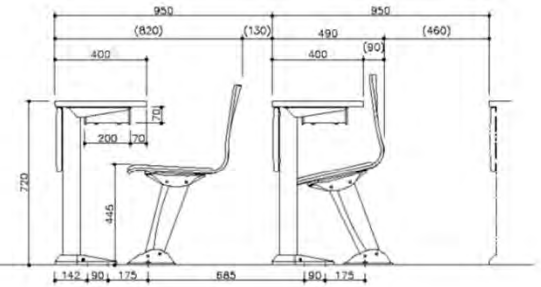
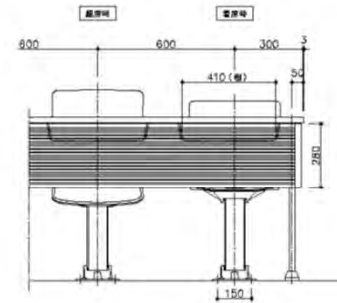
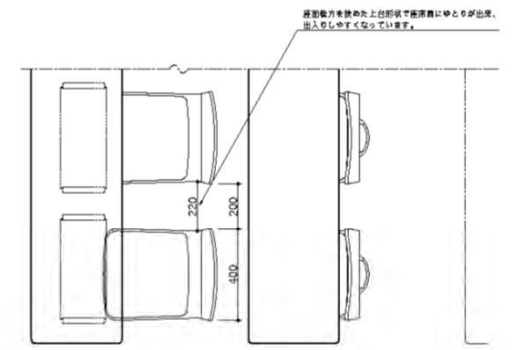


固定式机椅子 S=1/10

机仕様	
卓板	メラミン化粧板 MK-71 (白木)
エッジ	合成樹脂成形品 ブラウン
裏板	合成樹脂射出成形品 SDPL-5 (シルバーグレー)
脚	鋼製プレス 合成樹脂射出成形品 KC-28D
脚	支柱: 亜鉛鋼管 卓板欠脚ベース: 鋼製プレス加工品
合成樹脂射出成形品	KC-91D
ペニスカバー	合成樹脂成形品 床に固定
床に固定	
イス仕様	
上張り	立体メッシュ布地 KSF-03 (ブラック)
上板	天板木成形品板 ポリウレタン塗膜 PW-8
裏パッド	ウレタンフォーム入り発泡体
脚	上板欠脚ベース: フォーム合金ダイキャスト 支柱: 鋼製プレス加工品
合成樹脂射出成形品	KC-91D
床に固定	

- 建築基準法 (シロクハス対策) の規制に準拠した材料 (例: F☆☆☆☆レベル) を使用。
- 学校保健衛生法の基準に配慮した材料を使用。
- 発生の動音による発射音の室内伝達低減に配慮した材料を使用。



福岡女子大学附属工業 (第二期) 3F 大講義室 1・2
 配置図, 単位図 S=1/60
 機椅子 S=1/10
 図面縮尺 S=1/5
 H 50104-G000H
 2016/01/20 160330